



VÁLVULA DE CUNHA ELÁSTICA

Modelo 3000

FLANGED GATE VALVE

SERIES 3000

01.101

Modelo homologado segundo as normas EN 1074-1 e EN 1074-2
Homologated model according to EN 1074-1 and EN 1074-2

PN 10 / 16

construção seg. according to	EN 1171
Flange	DIN EN 1092-2
S 14	
dist. entre flanges face-to-face dim.	EN 558



Passagem lisa e directa.
Substituição dos orings de vedação do fuso, em carga.
Binário de fecho muito inferior aos valores admitidos pela norma.

Unimpeded direct passage.
Stem sealing exchangeable under pressure.
Closing torque lower than the acceptable of standard.

componente	material	component	material	norma	standard
corpo	ferro fundido dúctil (EN-GJS-500-7)	body	ductile iron (EN-GJS-500-7)	DIN EN 1563	
tampa	ferro fundido dúctil (EN-GJS-500-7)	bonnet	ductile iron (EN-GJS-500-7)	DIN EN 1563	
bucim	latão CuZn39Pb3/ ferro fundido dúctil (EN-GJS-500-7)	gland	brass CuZn39Pb3/ ductile iron (EN-GJS-500-7)	EN 12164 DIN EN 1563	
cunha	ferro fundido dúctil (EN-GJS-500-7)	gate	ductile iron (EN-GJS-500-7)	DIN EN 1563	
revestimento da cunha	totalmente revestida no interior e exterior em elastómero EPDM com marcação CE	gate covering	completely covered inside and outside with elastomer EPDM with CE marking	BS EN 681-1	
junta tampa	elastómero EPDM com marcação CE	bonnet gasket	elastomer EPDM with CE marking	BS EN 681-1	
orings	elastómero EPDM com marcação CE	orings	elastomer EPDM with CE marking	BS EN 681-1	
fuso	aço inox AISI 420 (X20 Cr13)	stem	stainless steel AISI 420 (X20 Cr13)	EN 10088-1	
porca do fuso	latão CuZn36Pb3	stem nut	brass CuZn36Pb3	EN 12164	
parafusos	aço inox A2, (X5 CrNi 18-10) selados com silicone	bolts	stainless steel A2, (X5 CrNi 18-10) sealed with hot melt	EN 10088-1	
revestimento anticorrosivo interior e exterior	tinta epóxica potável RESICOAT 9000 R4 BLUE aplicada electrostaticamente com espessura \geq 250 μ m	coating inside and outside	epoxy paint potable RESICOAT 9000 R4 BLUE applied electrostatically with thickness \geq 250 μ m	DIN 30677	

Sob Consulta:

Revestimento da cunha - NBR/SBR, com marcação CE.
Fuso – AISI 316 L, AISI 303, ou outros.
Outros diâmetros.
Válvulas para funcionamento a temperaturas superiores a 70°C.
Comandos eléctricos, indicadores de abertura ou de fins de curso.

On request:

Gate covering - NBR/SBR, with CE marking.
Stem – AISI 316 L, AISI 303, or others.
Other diameters.
Válves for working at temperatures over 70°C.
Electric actuators, open-close indicate or open close limit switching



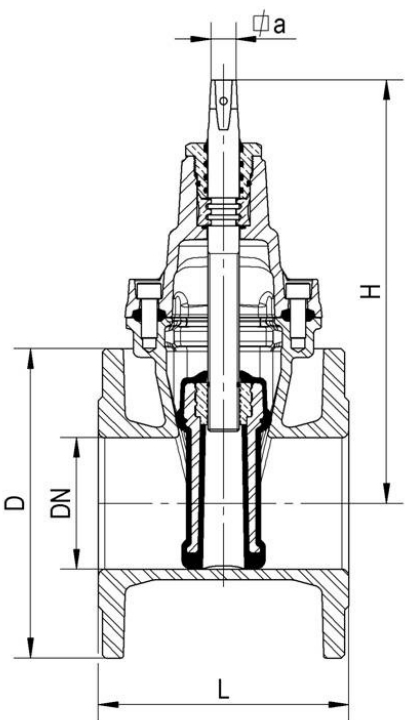
01.101

VÁLVULA DE CUNHA ELÁSTICA

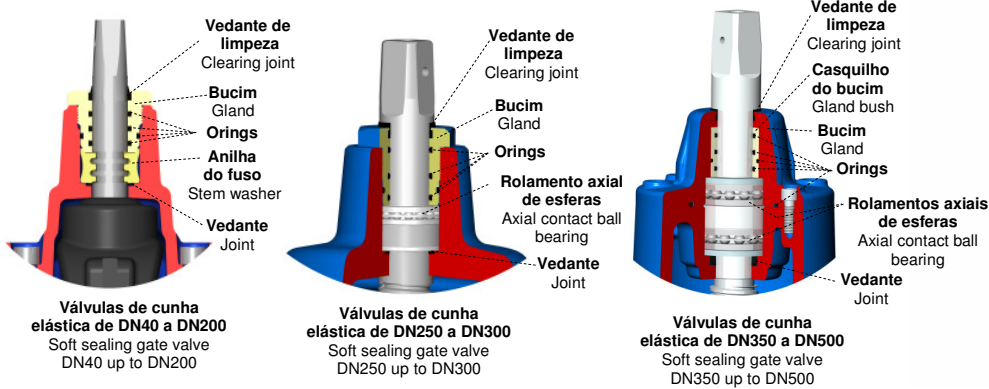
Modelo 3000

FLANGED GATE VALVE

SERIES 3000



Pormenor da vedação do Fuso
Stem sealing detail



Válvulas de cunha elástica de DN40 a DN200
 Soft sealing gate valve
 DN40 up to DN200

Válvulas de cunha elástica de DN250 a DN300
 Soft sealing gate valve
 DN250 up to DN300

Válvulas de cunha elástica de DN350 a DN500
 Soft sealing gate valve
 DN350 up to DN500

DN(*)	código - code		D		L	H	Ø de furação / n° e Ø dos furos hole Ø / Ø and n° of holes		Ø a	n.º de voltas para fecho closure turns required	peso - weight (kg)	
	PN 10	PN 16	PN 10	PN 16			PN 10	PN 16			PN 10	PN 16
40	10725014	10725014	150	150	140	203	110Ø - 4 x 19Ø	110Ø - 4 x 19Ø	14.1	12.5	7.5	7.5
50	10725024	10725024	165	165	150	235	125Ø - 4 x 19Ø	125Ø - 4 x 19Ø	14.1	12.5	9.5	9.5
60	10725034	10725034	175	175	170	250	135Ø - 4 x 19Ø	135Ø - 4 x 19Ø	17.1	13.0	11.3	11.3
65	10725044	10725044	185	185	170	250	145Ø - 4 x 19Ø	145Ø - 4 x 19Ø	17.1	13.0	11.9	11.9
80	10725054	10725054	200	200	180	290	160Ø - 8 x 19Ø	160Ø - 8 x 19Ø	17.1	16.0	16.2	16.2
100	10725064	10725064	220	220	190	325	180Ø - 8 x 19Ø	180Ø - 8 x 19Ø	19.1	20.0	20.0	20.0
125	10725074	10725074	250	250	200	362	210Ø - 8 x 19Ø	210Ø - 8 x 19Ø	19.1	25.0	24.8	24.8
150	10725084	10725084	285	285	210	425	240Ø - 8 x 23Ø	240Ø - 8 x 23Ø	19.1	30.0	33.0	33.0
200	10725094	10725104	340	340	230	505	295Ø - 8 x 23Ø	295Ø - 12 x 23Ø	24.1	33.5	50.0	50.0
250	10725114	10725124	400	400	250	595	350Ø - 12 x 23Ø	355Ø - 12 x 28Ø	27.1	41.5	72.0	72.0
300	10725134	10725144	455	455	270	670	400Ø - 12 x 23Ø	410Ø - 12 x 28Ø	27.1	50.0	102.2	102.2
350	10725154	10725164	505	520	290	940	460Ø - 16 x 23Ø	470Ø - 16 x 28Ø	32.1	57.0	217.0	221.0
400	10725174	10725184	565	580	310	940	515Ø - 16 x 28Ø	525Ø - 16 x 31Ø	32.1	57.0	235.4	241.2
450	10725194	10725204	615	640	330	1120	565Ø - 20 x 28Ø	585Ø - 20 x 31Ø	32.1	62.5	385.0	393.0
500	10725214	10725224	670	715	350	1120	620Ø - 20 x 28Ø	650Ø - 20 x 34Ø	32.1	62.5	409.0	426.0

* O DN apresentado é um DN/ID - The DN is a DN/ID

pressão de ensaio hidráulico/hydraulic pressure test (bar)		
PN	vedação/sealing	corpo/body
10	11	17
16	18	25

Classe de fuga - grau A de acordo com a norma EN12266-1:2003
 Class of leakage - degree A according to standard EN12266-1:2003

Todas as válvulas são individualmente ensaiadas em fábrica.
 All the valves are individually tested at factory.

temperatura máxima de trabalho maximum working temperature
até 70°C up to 70°C

Homologações - Homologation
Válvula de cunha elástica - Gate valve Segundo EN 1074 - according to EN 1074 - AENOR (Espanha - Spain)
Revestimento - Coating - INETI (Portugal) - KIWA (Holanda - Netherlands) - WRAS (Reino Unido - United Kingdom) - CARSO (França-France) - HYGIENE Institut Ruhrgebiets (Alemanha - Germany)
EPDM Elastómeros - EPDM Elastomers Com marcação CE, homologado segundo norma BS EN 681-1 With CE marking, according to standard BS EN 681-1. - INETI (Portugal) - CRECEP (França - France)

Para informações complementares consultar a especificação técnica (ET) nº 248 e (ET) nº 249

Further information see technical specification (ET) nº 248 and (ET) nº 249

Sendo um dos principais objectivos da nossa empresa o desenvolvimento e aperfeiçoamento dos nossos produtos, reservamo-nos no direito de fornecer quaisquer outros que possam diferir ligeiramente dos descritos e ilustrados nesta publicação.

Being one of our aims a constant development of our products, the characteristics of described material may be altered without prior warning.